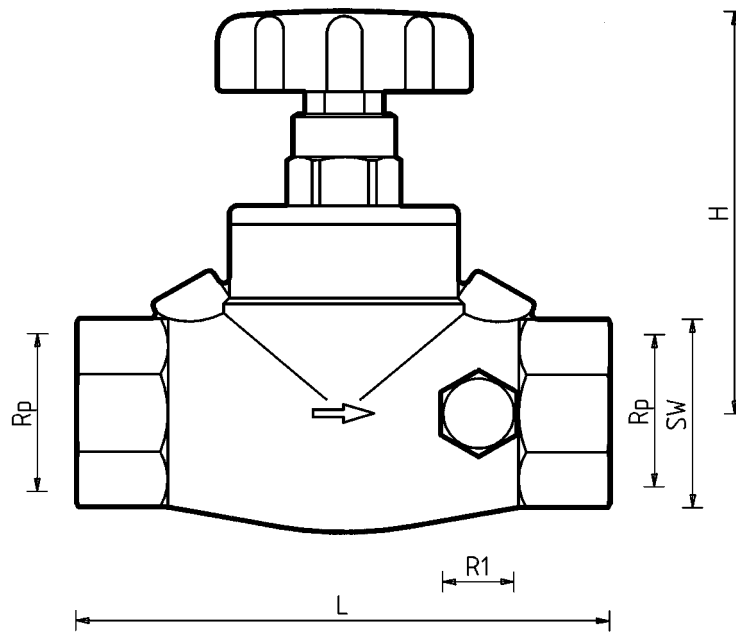


STRÖMAX-G

Absperrventil mit nichtsteigender Spindel

Normblatt für
4215
Ausgabe 0999



STRÖMAX-G

Bestellnummern		Rp	L	H	R1	SW 6-kant	SW 8-kant	Einbaumaße in mm Bestellnummern
4215 G	4215 AG							
1 4215 01	1 4215 11	1/2"	100	97	1/4"	27	-	
1 4215 02	1 4215 12	3/4"	100	97	1/4"	32	-	
1 4215 03	1 4215 13	1"	120	107	1/4"	41	-	
1 4215 04	1 4215 14	1 1/4"	140	112	1/4"	-	50	
1 4215 05	1 4215 15	1 1/2"	150	112	1/4"	-	55	
1 4215 06	1 4215 16	2"	165	136	1/4"	-	70	
1 4215 07	1 4215 17	2 1/2"	190	138	3/8"	-	85	
1 4215 08	1 4215 18	3"	210	142	3/8"	-	100	

- 4215 G** **STRÖMAX-G-Absperrventil, 1/2"-3"**
Geradesitzform, gelbe Ausführung, Muffe x Muffe, lange Gewindemuffen, nichtsteigende Spindel, Spindelabdichtung durch Doppel-O-Ring.
- 4215 AG** **STRÖMAX-AG-Absperrventil mit Entleerung, 1/2"-3"**
Geradesitzform, gelbe Ausführung, Muffe x Muffe, lange Gewindemuffen, nichtsteigende Spindel, Spindelabdichtung durch Doppel-O-Ring.
2 Bohrungen für Entleerungsarmaturen, 1 Verschlußschraube (272) ist aufgeschraubt.

**Ausführungen
STRÖMAX-G**

STRÖMAX-AG

- 4125 D** **1/2"-3"** STRÖMAX-D-Absperrventile mit nichtsteigender Spindel, Schrägsitzform.
4125 AD **1/2"-3"** detto, mit 2 Anbohrungen für Entleerungsarmaturen.
- 4115** **3/8"-3"** STRÖMAX-Absperrventile, Spindelabdichtung mit Stopfbüchse, Schrägsitzform.
- 4115 A** **1/2"-3"** detto, mit 2 Anbohrungen für Entleerungsarmaturen.

Weitere Ausführungen

Absperrventile

Änderungen im Sinne des technischen Fortschrittes vorbehalten.

HERZ Armaturen

Richard-Strauss-Straße 22 • A-1230 Wien



Ventile 1/2"-2": Rohrgewinde R 1/4"
 Ventile 2 1/2"-3": Rohrgewinde R 3/8"

Anbohrungsgrößen

270 **1/4"-3/8"** Entleerungsventil mit Griff
272 **1/4"-3/8"** Verschlußschraube, montiert
275 **1/4"-3/8"** Entleerungsventil für Schlauchanschluß
 Entleerungsarmaturen sind separat zu bestellen.

Entleerungsarmaturen

Zuverlässiges Absperren von Leitungen in Heiz- und Kühlanlagen.

Anwendungsgebiet

Max. Betriebstemperatur 110 °C
 Max. Betriebsdruck 10 bar
 Heizwasserqualität entsprechend ÖNORM H 5195 bzw. VDI-Richtlinie 2035.

Betriebsdaten

Beim Einsatz von HERZ-Klemmsets für Kupfer- und Stahlrohre sind die zulässigen Temperatur- und Druckangaben laut EN 1254-2:1998 gemäß Tabelle 5 zu beachten. Für Kunststoffrohranschlüsse gelten max. Betriebstemperatur 80 °C und max. Betriebsdruck 4 bar, sofern vom Rohrerhersteller zugelassen.

HERZ-Klemmsets

An die Muffen der Absperrventile R = 1/2" und R = 3/4" können wahlweise Gewinderohre oder mittels Adapter und Klemmsets kalibrierte Weichstahl- oder Kupferrohre angeschlossen werden. Klemmsets und Adapter sind separat zu bestellen.

Rohranschluß mit Klemmsets

Rohr Ø D mm	10	12	14	15	16	18	18
Ventil R =	1/2"						3/4"
Adapter Best.-Nr.	1 6272 01	1 6272 01	1 6272 01	1 6272 01	1 6272 01	1 6272 11	1 6272 12
Klemmsset Best.-Nr.	1 6284 00	1 6284 01	1 6284 03	1 6284 04	1 6284 05	1 6289 01	1 6289 01

Bei der Montage von Weichstahl- oder Kupferrohren mit Klemmsets empfehlen wir die Verwendung von Stützhülsen. Für eine einwandfreie Montage des Klemmsets ist das Gewinde der Klemmring-schraube bzw. -mutter sowie der Klemmring selbst mit Silikonöl zu ölen. Wir verweisen auf unsere Verarbeitungsanleitung.

Die Absperrventile R = 1/2" sind in Anlagen mit Kunststoffrohren einsetzbar. An die Muffen werden Adapter und Kunststoffrohranschlüsse montiert. Ausführungen und Dimensionen sind dem HERZ-Lieferprogramm zu entnehmen.

Kunststoffrohranschluß

Durchflußrichtung

Beim Einbau ist die Durchflußrichtung entsprechend dem Pfeil am Gehäuse zu beachten.

Konstruktive Besonderheiten

Einbaulage

Bedingt durch die senkrecht zur Ventilachse angeordnete, nichtsteigende Ventilschraube ist für jede Einbaulage optimale Zugänglichkeit und Bedienbarkeit des Ventils gewährleistet.

Spindelabdichtung

Die Spindelabdichtung ist mittels elastischem Doppel-O-Ring ausgeführt und für eine max. Betriebs-temperatur von 150 °C zugelassen.

Doppel-O-Ring

Die wartungsfreie Doppel-O-Ring-Abdichtung gewährleistet eine dauerhafte, sichere Abdichtung der Ventilschraube sowie Leichtgängigkeit bei der Betätigung des Ventils.

Sitzdichtung

Die temperaturfeste und dauerelastische Weichdichtung ist korrosionsfest, erlaubt geringe Schließ-kräfte und ist für eine max. Betriebstemperatur von 150 °C zugelassen.

Kurve	STRÖMAX-G	Dimension	kv-Wert	Zeta-Wert nach DIN 2440	kv-Werte Zeta-Werte
1	1 4215 01/11	1/2"	6,56	2,51	
2	1 4215 02/12	3/4"	6,56	8,32	
3	1 4215 03/13	1"	12	6,16	
4	1 4215 04/14	1 1/4"	22,1	5,59	
5	1 4215 05/15	1 1/2"	28,8	6,1	
6	1 4215 06/16	2"	40	8,11	
7	1 4215 07/17	2 1/2"	53,4	12,9	
8	1 4215 08/18	3"	77,3	3,3	

STRÖMAX-G und STRÖMAX-AG-Absperrventile sind baumaßgleich zu den Strangregulierventilen STRÖMAX-GM und STRÖMAX-GR.

Baumaße

Zur Wärmedämmung und zur Vermeidung von Wärmeverlusten wird die Montage von Wärmedämmschalen empfohlen.

Diese bestehen aus zwei ineinanderfassenden Halbschalen und der Spindelabdeckung. Die Teile werden durch Überlappung geschlossen und mittels Spannbänder zusammengehalten. Abnehmen und neuerliche Verwendung ist jederzeit möglich.

Wärmedämmschalen können bis zu einer maximalen Betriebstemperatur von 120 °C eingesetzt werden.

Ausführungen, Dimensionen und Bestellnummern sind dem HERZ-Lieferprogramm zu entnehmen.

Wärmedämmschalen
Art.-Nr. 4096

1 **4096** Wärmedämmschalen
Bestellnummern laut HERZ-Lieferprogramm.

Zubehör

1 **6387** STRÖMAX-G-Oberteil
Bestellnummern laut HERZ-Lieferprogramm.

1 **6517** 00 Handrad

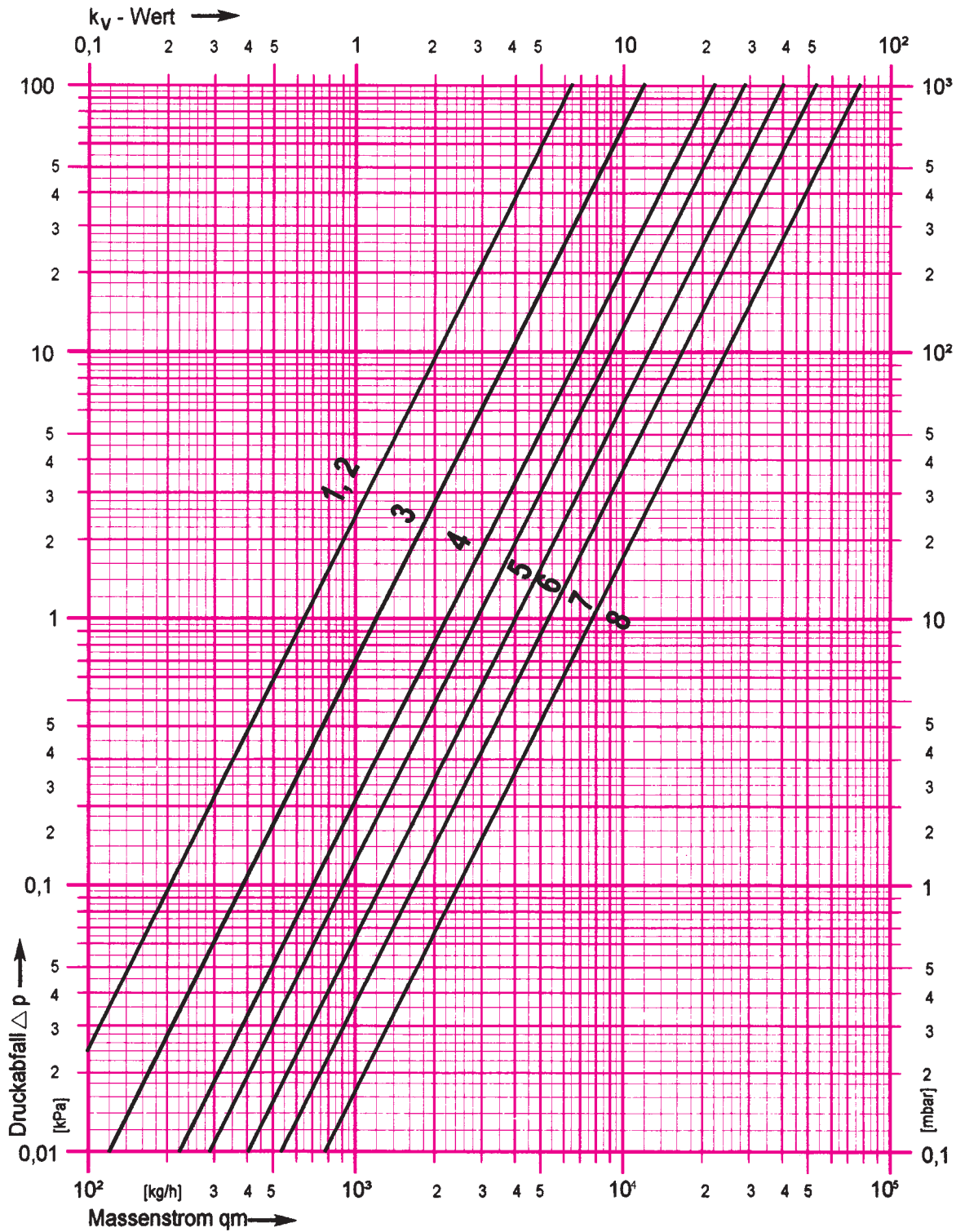
Ersatzteile

HERZ-Normdiagramm

STRÖMAX-G

Art. Nr. 4215

Dim. Rp 1/2" – Rp 3"



Anderungen vorbehalten.

HERZ Armaturen

Richard-Strauss-Straße 22 • A-1230 Wien

