

HERZ-STRÖMAX 4215

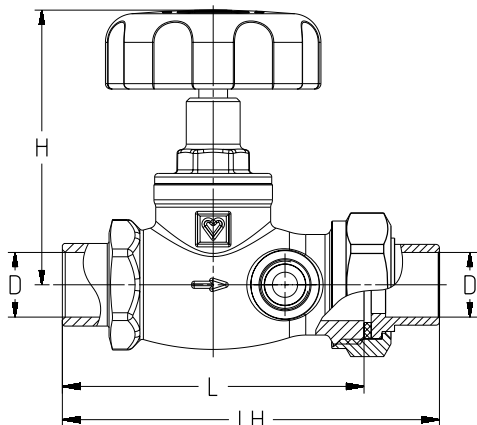
Absperrventil für Trinkwasseranlagen in Gebäuden

Normblatt

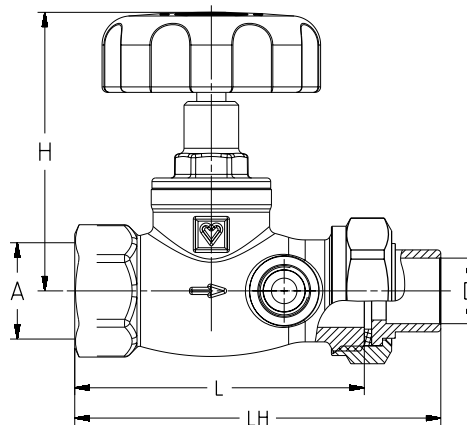
4215

Ausgabe 0309

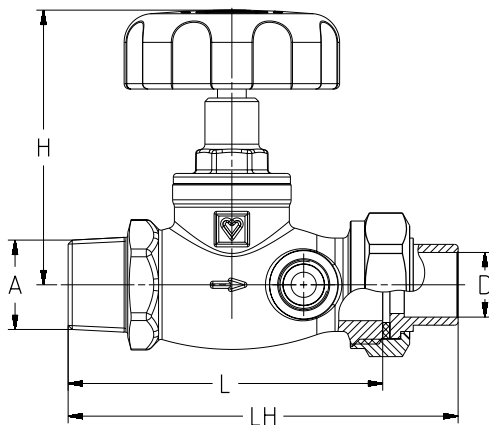
Einbaumaße in mm



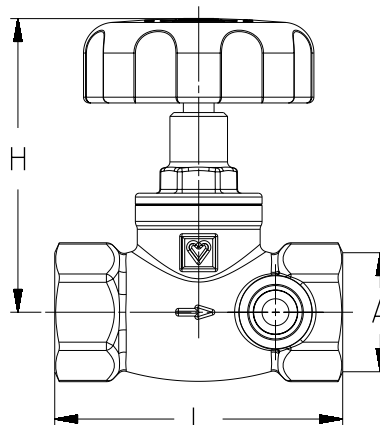
2 **4215** 01
2 **4215** 02



2 **4215** 11
2 **4215** 12



2 **4215** 21
2 **4215** 22



2 **4215** 31
2 **4215** 32
2 **4215** 33
2 **4215** 34
2 **4215** 35
2 **4215** 36

Art.-Nr.	Dimension	L	LH	H	A	D
2 4215 01	DN 15	76	95	70	-	15
2 4215 11		67,5	86,5	70	Rp 1/2	15
2 4215 21		76	95	70	R 1/2	15
2 4215 31		65	-	70	Rp 1/2	-
2 4215 02	DN 20	84	105	80	-	18
2 4215 12		79,5	100,5	80	Rp 3/4	18
2 4215 22		88	109	80	R 3/4	18
2 4215 32		75	-	80	Rp 3/4	-
2 4215 33	DN 25	90	-	-	Rp 1	-
2 4215 34	DN 32	110	-	-	Rp 5/4	-
2 4215 35	DN 40	120	-	-	Rp 6/4	-
2 4215 36	DN 50	150	-	-	Rp 2	-

Änderungen im Sinne des technischen Fortschrittes vorbehalten.

HERZ Armaturen

Richard-Strauss-Straße 22 • A-1230 Wien
e-mail: office@herz-armaturen.com • www.herz-armaturen.com



Ventil wird rechtsdrehend geschlossen
 max. Betriebstemperatur 90 °C
 max. Betriebsdruck 10 bar
 max. Differenzdruck auf geschlossenen Sitz 10 bar

Betriebsdaten

Geradsitz-Absperrventil aus Kupferlegierung mit beidseitiger Gewindemuffe und steigender Spindel. Alle Metallteile, die vom Trinkwasser berührt werden, sind aus entzinkungsbeständiger Kupferlegierung hergestellt. Dichtungswerkstoffe bestehen aus physiologisch unbedenklichem Material. Oberteil durch O-Ring im Gehäuse eingedichtet. Spindelabdichtung durch zwei O-Ringe. Beidseitig Entleerungsbohrungen wovon eine mit einer Schraube verschlossen ist. Grünes Handrad.

Ausführung

- 2 **0276** 09 Entleerungsventil mit Griff und schwenkbarem Schlauchanschluss, gelbe Ausführung, Schlauchanschluss 1 **6206** 01 ist separat zu bestellen.
DN 10 - DN 50:
- 2 **0275** 09 Entleerungsventil mit Griff gelbe Ausführung

Entleerungarmaturen

Zum Absperrn von Trinkwasserleitungen und -anlagen in Gebäuden.

Anwendungsgebiet

Durchflussrichtung

Die Durchflussrichtung ist entsprechend dem Pfeil am Gehäuse zu beachten. Es ist kein Spezialwerkzeug erforderlich.

Konstruktive Besonderheit

Einbaulage

Für jede Einbaulage.

Rohrdurchmesser mm	8	10	12	14	15	16	18
Ventil DN	15						
Adapter BestNr.	1 6266 01	1 6266 01	1 6266 01	1 6266 01	1 6266 01	1 6266 01	1 6266 01
Klemmset BestNr.	1 6274 18	1 6274 00	1 6274 01	1 6274 02	1 6274 03	1 6274 04	1 6274 04
Klemmset weichdichtend wahlweise BestNr.			1 6276 12	1 6275 02	1 6276 15	1 6275 04	1 6276 18

Rohranschluss mit Klemmssets

Rohrdurchmesser mm	8	10	12	14	15	16	18
Ventil DN	20						
Adapter BestNr.	1 6266 20	1 6266 20	1 6266 20	1 6266 20	1 6266 20	1 6266 20	1 6266 20
Klemmset BestNr.	1 6274 18	1 6274 00	1 6274 01	1 6274 02	1 6274 03	1 6266 20	1 6274 04
Klemmset weichdichtend wahlweise BestNr.			1 6276 12		1 6276 15		1 6276 18

Rohrdurchmesser mm	8	10	12	14	15	16	18	22
Ventil DN	25							
Adapter BestNr.	P 1928 05	P 1928 05	P 1928 05	P 1928 05	P 1928 05	P 1928 05	P 1928 05	1 6266 03
Klemmset BestNr.	1 6274 18	1 6274 00	1 6274 01	1 6274 02	1 6274 03	1 6274 04	1 6276 18	1 6273 01

Bei der Montage von Weichstahl- oder Kupferrohren mit Klemmset empfehlen wir die Verwendung von Stützhülsen. Das Gewinde der Klemmringschraube, bzw. Mutter sowie der Klemmring selbst sind mit Silikonöl zu ölen. Wir verweisen auf unsere Verarbeitungsanleitung.

Die Absperrventile sind in Anlagen mit Kunststoffrohren einsetzbar. An die Spezialmuffen werden Adapter und Kunststoffrohranschlüsse montiert.

Kunststoffrohranschluss

Rohrdurchmesser mm	14 x 2	16 x 2	16 x 2,2	17 x 2	17 x 2,5	18 x 2	18 x 2,5	20 x 2
Ventil DN	15							
Adapter BestNr.	1 6266 01	1 6266 01	1 6266 01	1 6266 01	1 6266 01	1 6266 01	1 6266 01	1 6266 01
Kunststoffrohranschluss wahlweise BestNr.	1 6098 02	1 6098 03	1 6098 12	1 6098 04	1 6098 05	1 6098 07	1 6098 06	1 6098 08

								Kunststoffrohranschluss
Rohrdurchmesser mm	20 x 2,5	20 x 3,5	14 x 2	16 x 2	16 x 2,2	17 x 2	17 x 2,5	18 x 2
Ventil DN	15			20				
Adapter BestNr.	1 6266 01	1 6266 01	1 6266 20	1 6266 20	1 6266 20	1 6266 20	1 6266 20	1 6266 20
Kunststoffrohranschluss wahlweise BestNr.	1 6098 11	1 6098 10	1 6098 02	1 6098 03	1 6098 12	1 6098 04	1 6098 05	1 6098 07
Rohrdurchmesser mm	18 x 2,5	20 x 2	20 x 2,5	20 x 3,5	14 x 2	16 x 2	16 x 2,2	17 x 2
Ventil DN	20				25			
Adapter BestNr.	1 6266 20	1 6266 20	1 6266 20	1 6266 20	P 1928 05	P 1928 05	P 1928 05	P 1928 05
Kunststoffrohranschluss wahlweise BestNr.	1 6098 06	1 6098 08	1 6098 11	1 6098 10	1 6098 02	1 6098 03	1 6098 12	1 6098 04
Rohrdurchmesser mm	17 x 2,5	18 x 2	18 x 2,5	20 x 2	20 x 2,5	20 x 3,5	25 x 3,5	26 x 3
Ventil DN	25							
Adapter BestNr.	P 1928 05	P 1928 05	P 1928 05	P 1928 05	P 1928 05	P 1928 05	1 6266 03	1 6266 03
Kunststoffrohranschluss wahlweise BestNr.	1 6098 05	1 6098 07	1 6098 06	1 6098 08	1 6098 11	1 6098 10		
2 0276 09 1/4 Entleerungsventil mit Griff und schwenkbarem Schlauchanschluss für DN 10 - DN 50 1 6206 01 Schlauchanschluss 2 0275 09 Entleerungsventil mit Griff gelbe Ausführung								Zubehör
1 0273 09 1/4 Verschlusschraube mit O-Ringdichtung und Innensechskant für DN 10 - DN 50 2 6517 00 Handrad grün mit Befestigungsschraube für DN 15 - DN 50 2 6389 01 Oberteil komplett DN 15 2 6389 02 Oberteil komplett DN 20 2 6389 03 Oberteil komplett DN 25 2 6389 04 Oberteil komplett DN 32 2 6389 05 Oberteil komplett DN 40 2 6389 06 Oberteil komplett DN 50								Ersatzteile
Entsprechend dem Verwendungszweck der Armatur ist saubere Verarbeitung erforderlich. Die Einbringung von Schmutz in die Armatur ist zu vermeiden. Es sind nur für den Trinkwasserbereich zugelassene Dichtmaterialien zu verwenden. Bei der Montage soll das Montagewerkzeug direkt an der aufzudichtenden Muffe angreifen, da sonst eine Verwindung des Ventilgehäuses eintreten könnte. Die Ventilmuffen sind auf normkonforme konische Gewindestutzen, unter Verwendung von Dichtmaterial, von dafür ausgebildeten Fachkräften aufzuschrauben. Bei ungenügenden Platzverhältnissen kann der Ventiloberteil während der Montage demontiert werden. Es ist bei der Wiedermontage wegen der vorhandenen O-Ring-Dichtung kein Dichtmittel zu verwenden, auch übermäßiger Anzug des Ventiloberteils ist nicht notwendig.								Warnhinweis
Minimale Durchflusswerte in l/s bei Dp 10 kPa entsprechend ÖNORM EN 1213, Volumenstromklasse V _B , Armaturengruppe I								
	Dim	l/s						
	DN 15	0,20						
	DN 20	0,40						
	DN 25	0,70						
	DN 32	1,20						
	DN 40	1,60						
	DN 50	2,70						

Sämtliche in dieser Broschüre enthaltenen Angaben entsprechen den zum Zeitpunkt der Drucklegung vorliegenden Informationen und dienen nur zur Information. Änderungen im Sinne des technischen Fortschrittes sind vorbehalten. Die Abbildungen verstehen sich als Symboldarstellungen und können somit optisch von den tatsächlichen Produkten abweichen. Mögliche Farbabweichungen sind drucktechnisch bedingt. Länderspezifische Produktabweichungen sind möglich. Änderungen von technischen Spezifikationen und der Funktion vorbehalten. Bei Fragen kontaktieren Sie bitte die nächstgelegene HERZ- Niederlassung.