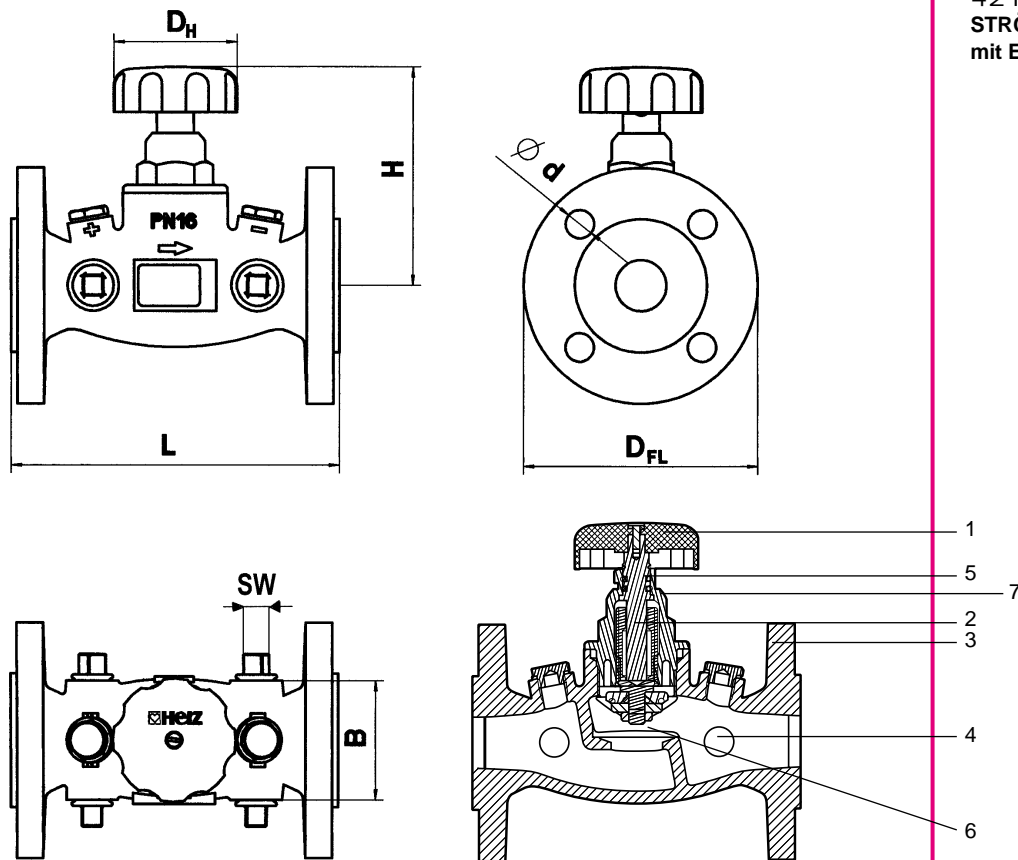


Absperrventil STRÖMAX-AGF

Absperrventil in Geradsitzform, Flanschausführung

Normblatt für
4218 AGF
Ausgabe 0803

4218 AGF
STRÖMAX-AGF
mit Entleerungsmöglichkeit



- 1 Handrad
- 2 Ventilspindel
- 3 Ventilgehäuse Grauguss GJL 250
- 4 Stopfen 3/8 für Entleerungsmöglichkeit
- 5 Spindelabdichtung
- 6 Ventilsitz
- 7 Ventiloberteil

Bestellnummern 4218 AGF	DN	L	H	B	D _H	D _{FL}	D	d	SW 4-kant
1 4218 53	25	160	110	58	70	115	25	14	10
1 4218 54	32	180	110	64	70	140	30	19	10
1 4218 55	40	200	110	72	70	150	40	19	10
1 4218 56	50	230	135	90	95	165	50	19	10
1 4218 57	65	290	145	112	95	185	65	19	10
1 4218 58	80	310	145	116	95	200	80	19	10

Einbaumaße in mm
Bestellnummern

4218 AGF STRÖMAX-AGF-Absperrventil mit Entleermöglichkeit DN 25 - 80

Geradsitzform, Gehäuse Grauguss GJL 250 nach EN 1561, Flansche nach EN 1092, PN 16; blau lackiert. Messing Oberteil geschraubt, mit nicht steigender Spindel, Spindelabdichtung durch Doppel-O-Ring.
Vier Bohrungen für Entleerungsarmaturen sind mit Verschlusschrauben 3/8 verschlossen.

Ausführung
4218 AGF

Änderungen im Sinne des technischen Fortschrittes vorbehalten.

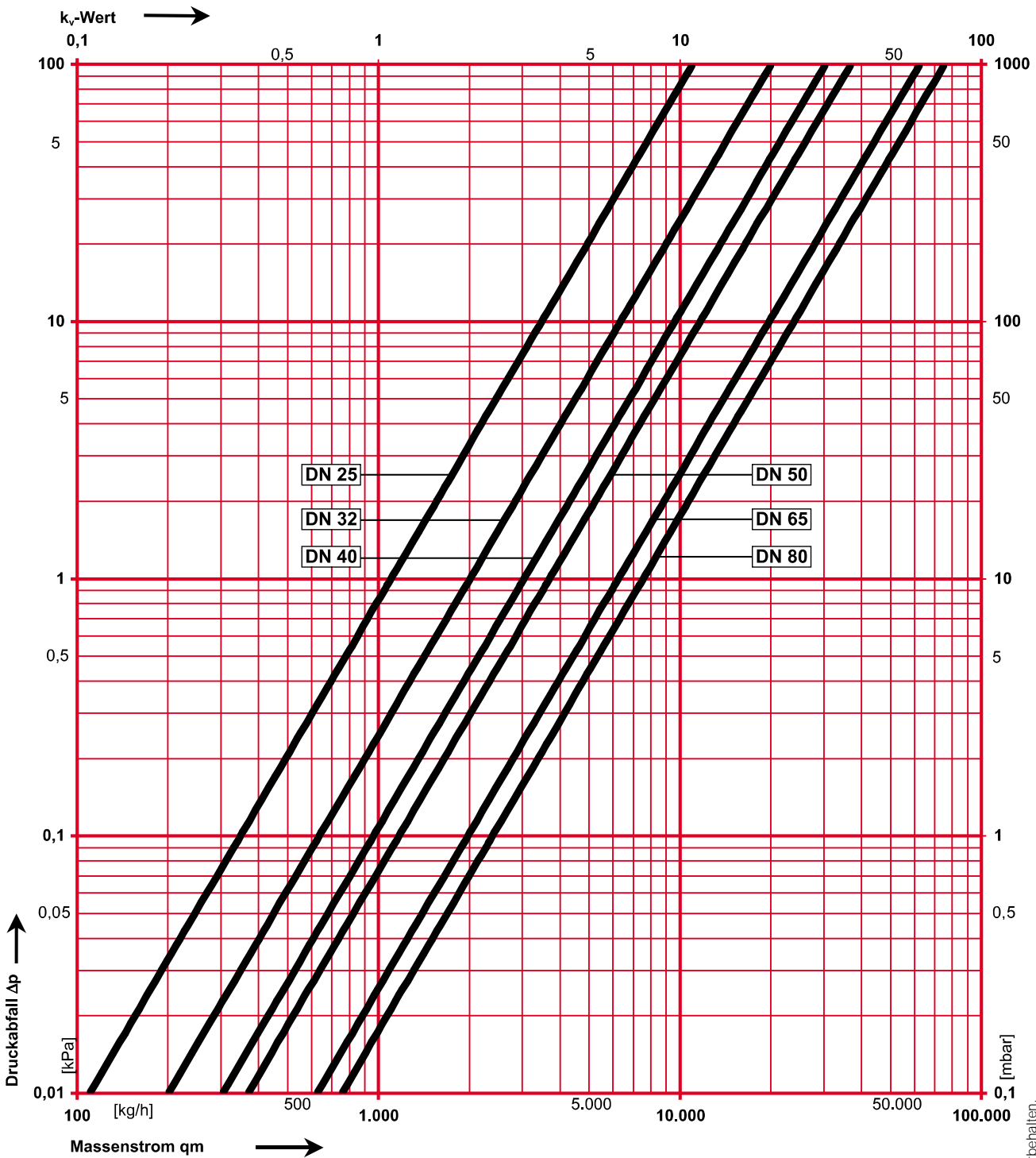
4218 GMF DN 25 - 80	STRÖMAX-GMF Strangreguliertventile in Flanschausführung mit Messventilen, 4 Anbohrungen für Entleermöglichkeit	Weitere Ausführungen	
4007 F DN 25 - 50	Differenzdruckregler in Flanschausführung, 50 bis 300 mbar, 4 Anbohrungen für Entleermöglichkeit		
4217 GM DN 15 - 80 Muffe x Muffe 4417 GM DN 15 - 50 AG x AG	STRÖMAX-GM Strangreguliertventil mit Messventilen in Geradsitzform		
4217 GR DN 15 - 80	STRÖMAX-GR Strangreguliertventil ohne Messventile in Geradsitzform, Muffe x Muffe		
4215 G DN 15 - 80 Muffe x Muffe 4415 G DN 15 - 50 AG x AG	STRÖMAX-G Absperrarmatur in Geradsitzform		
4215 AG DN 15 - 80 Muffe x Muffe 4415 AG DN 15 - 50 AG x AG	STRÖMAX-AG Absperrarmatur in Geradsitzform, mit 2 Anbohrungen für Entleermöglichkeit		
4007 DN 15 - 50 Muffe x Muffe 4207 DN 15 - 50 AG x AG	Differenzdruckregler, 50 bis 500 mbar, 2 Anbohrungen für Entleermöglichkeit		
Rohrgewinde 3/8 (DN10)			Anbohrungsgrößen
1 0276 00 Entleerungsventil mit Griff und schwenkbarem Schlauchanschluss, gelbe Ausführung, Schlauchanschluss 1 6206 01 ist separat zu bestellen.		Entleerungsarmaturen	
Zum Absperrern von Verteilungen in Heiz- oder Kühlanlagen, Strängen, Wärmetauschern, Heiz- und Kühlregistern.		Anwendungsgebiet	
Maximale Betriebstemperatur 110 °C Maximaler Betriebsdruck 16 ·bar Heizwasserqualität entsprechend ÖNORM H 5195 bzw. VDI Richtlinie 2035.		Betriebsdaten	
Ventilgehäuse Ventiloberteil O-Ringe	Grauguss GJL 250 nach EN 1561 Messing EPDM	Werkstoffe	
Durchflussrichtung Beim Einbau ist die Durchflussrichtung entsprechend dem Pfeil am Gehäuse zu beachten. Einbaulage Bedingt durch die senkrecht zur Ventilachse angeordnete, nicht steigende Ventilspindel ist für jede Einbaulage optimale Zugänglichkeit und Bedienbarkeit des Ventils zu gewährleisten. Spindelabdichtung Die Spindelabdichtung ist mittels elastischem Doppel-O-Ring ausgeführt und sorgt somit für Dichtheit und Leichtgängigkeit auf Dauer. Sitzdichtung Die temperaturfeste und dauerelastische Weichdichtung ist korrosionsfest, sie erlaubt geringe Schließkräfte.		Konstruktive Besonderheiten	
STRÖMAX-GMF, STRÖMAX-AGF und Differenzdruckregler 4007 F Ventilkörper sind baumaßgleich, die Oberteile sind baumaßgleich mit den jeweiligen Muffen und AG Modellen.		Baumaße	
1 0276 00 Entleerungsventil 3/8 mit Griff und schwenkbarem Schlauchanschluss 1 6206 01 Schlauchanschluss		Zubehör	
1 0272 09 Verschlusschraube 1/4 1 0273 00 Verschlusschraube 3/8 1 6517 00 DN 25 - 80 STRÖMAX-AGF Handrad 1 6387 53 DN 25 STRÖMAX-AGF Ventiloberteil komplett 1 6387 54 DN 32 STRÖMAX-AGF Ventiloberteil komplett 1 6387 55 DN 40 STRÖMAX-AGF Ventiloberteil komplett 1 6387 56 DN 50 STRÖMAX-AGF Ventiloberteil komplett 1 6387 57 DN 65 STRÖMAX-AGF Ventiloberteil komplett 1 6387 58 DN 80 STRÖMAX-AGF Ventiloberteil komplett			
Bestellnummern 4218 AGF	DN	STRÖMAX-4218 AGF	kvs-Werte
1 4218 53	25	11,0	
1 4218 54	32	20,1	
1 4218 55	40	30,4	
1 4218 56	50	36,9	
1 4218 57	65	62,5	

HERZ-Normdiagramm

STRÖMAX-AGF

Art. Nr. 1 **4218** 53 - 1 **4218** 58

DN 25 - 80



Anderungen vorbehalten.