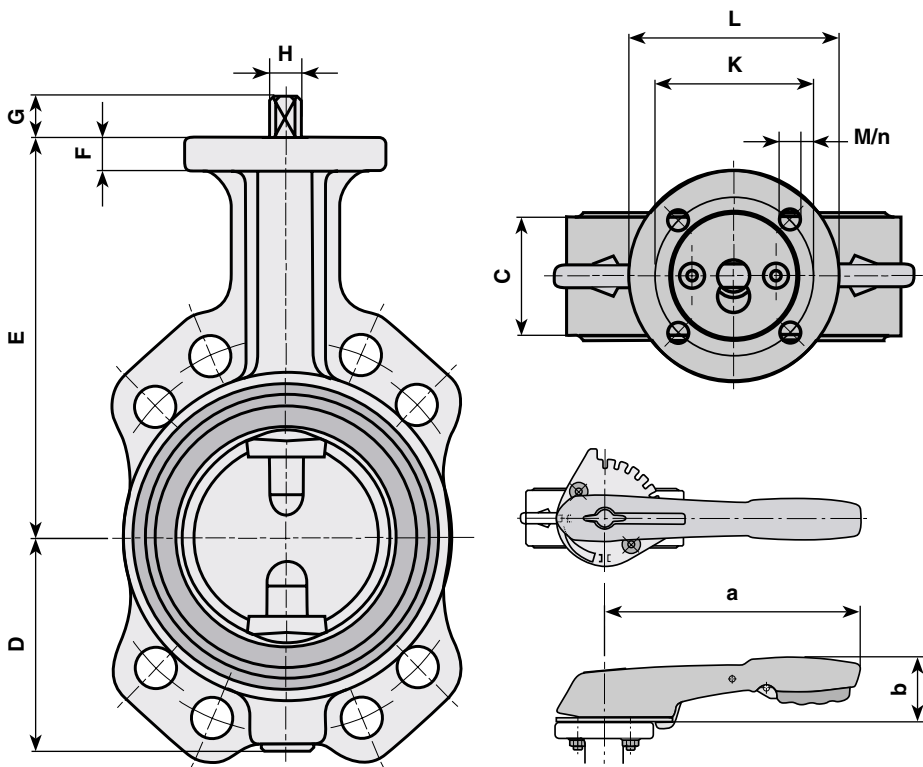


HERZ- Absperr- und Regulierklappen

Normblatt

4219

Ausgabe 1205



DN	A	B	C	D	E	~ kg Typ BA	~ kg Typ BB
50	47,5	92	43	63	125	2,5	3,60
65	62	115	46	76	150	3	4,40
80	76	130	46	83	157	4	5,90
100	95	148	52	96	182	5	8,60
125	120	181	56	113	201	6	11
150	145	206	56	126	214	9	12
200	195	261	60	155	245	13	16
250	245	316	68	195	283	25	28
300	295	372	78	220	308	34	38,3

Abmessungen

DN	ISO	F	G	H	K	L
50	F05	12	16	12	50	67
65	F05	12	16	12	50	67
80	F05	12	16	12	50	67
100	F07	15	19	14	70	92
125	F07	15	25	18	70	92
150	F07	15	25	18	70	92
200	F07	18	30	22	70	92
250	F10	20	39	28	102	130
300	F10	20	39	28	102	130

Änderungen im Sinne des technischen Fortschrittes vorbehalten.

HERZ Armaturen

Richard-Strauss-Straße 22 • A-1230 Wien
e-mail: office@herz-armaturen.com • www.herz-armaturen.com



Hebelabmessungen		
DN	a	b
50	195	60
65	195	60
80	195	60
100	240	65
125	240	65
150	390	70
200	390	70

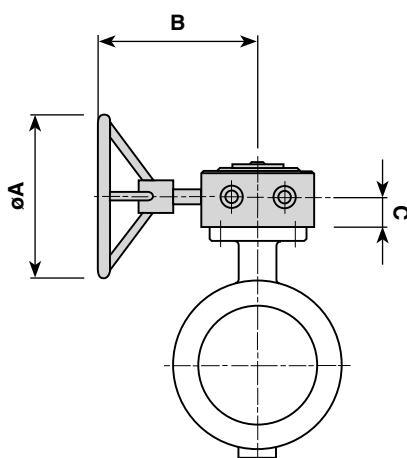
Für Abmessungen DN 250 und DN 300
Handantrieb mit Schneckengetriebe verwenden

Abmessungen
(Fortsetzung)

Artikelübersicht

DN	Typ BA	Typ BB
50	1 4219 01	1 4219 11
65	1 4219 02	1 4219 12
80	1 4219 03	1 4219 13
100	1 4219 04	1 4219 14
125	1 4219 05	1 4219 15
150	1 4219 06	1 4219 16
200	1 4219 07	1 4219 17
250	1 4219 08	1 4219 18
300	1 4219 09	1 4219 19

Artikelnummern



Antrieb (optional)

DN	Typ	F	A	B	C	~ kg
50 - 80	WK 1	F05	100	104	21	1
100 - 200	WK 2	F07	125	118	29	2
250 - 300	WK 3	F10	315	203	37	5

Die Klappen bestehen aus einem Gehäuse,
Typ „BA“: GG, JL 1040, nach EN 1561
Typ „BB“: GGG, JS1030, nach EN 1563.
Die Gehäuse sind blau beschichtet (RAL 5017),
Im Gehäuseinneren sind eine Gummimanschette aus EPDM nach ISO 1691,
die Scheibe aus C-Stahl, vernickelt und die zweitgeteilte Antriebswelle aus
Edelstahl 1.4021 nach EN 10088.

Die Gehäuse werden in zwei Varianten hergestellt, Variante BA als
Zwischenflanschausführung und Variante BB als Anflanschausführung.

Beschreibung:

max. Betriebsdruck (DN 50 - 200) 16 bar (für Wasser)
 max. Betriebsdruck (DN 250 - 300) 10 bar (für Wasser)

Typ BA Zwischenflanschausführung PN 6, 10, 16
 Typ BB Anflanschausführung PN 10, 16

DN	NPS	kv	zeta
50	2	91 m ³ /h	1,18
65	2,5	206 m ³ /h	0,66
80	3	436 m ³ /h	0,34
100	4	660 m ³ /h	0,36
125	5	1300 m ³ /h	0,22
150	6	2100 m ³ /h	0,18
200	8	4100 m ³ /h	0,15
250	10	6090 m ³ /h	0,17
300	12	9570 m ³ /h	0,14

Technische Daten

Der Einsatzbereich der Klappen erstreckt sich auf Heizung, Lüftung, Klima, Feuerlöschanwendungen, sowie für die Landwirtschaft.
 Die Klappen sind für Wasser und Luft geeignet.

Einsatzbereich

Die Klappen können als Absperrarmaturen und als Regelarmaturen verwendet werden. Dies wird durch Hebelarretierung in der Rasterplatte erreicht.

Der Hebel selbst besteht aus Glasfaserverstärkten Polyamid mit federaktivierter Arretierung und integrierten Verriegelungsloch.

Der Anschlussflansch ist für genormte Getriebe und Antriebe nach ISO 5211 geeignet.

Die Gummimanschette schützt das Gehäuse innen vor Korrosion. Man benötigt keine zusätzlichen Flanschdichtungen.

Die Klappen werden nach der Endmontage nach ISO 5208 auf Gehäusefestigkeit, Gehäusedichtheit, Sitzdichtheit und Funktionalität geprüft.

Konstruktive Besonderheiten

DN	BA			BB	
	Typ	F	A	B	C
50	M 12 x 100	M 16 x 110	M 16 x 110	M 16 x 35	M 16 x 35
65	M 12 x 100	M 16 x 110	M 16 x 110	M 16 x 35	M 16 x 35
80	M 16 x 100	M 16 x 110	M 16 x 110	M 16 x 40	M 16 x 40
100	M 16 x 110	M 16 x 120	M 16 x 120	M 16 x 40	M 16 x 40
125	M 16 x 120	M 16 x 130	M 16 x 130	M 16 x 45	M 16 x 45
150	M 16 x 120	M 20 x 130	M 20 x 130	M 20 x 45	M 20 x 45
200	M 16 x 130	M 20 x 140	M 20 x 140	M 20 x 50	M 20 x 50
250	M 16 x 140	M 20 x 150	M 24 x 160	M 20 x 55	M 24 x 55
300	M 20 x 150	M 20 x 160	M 24 x 180	M 20 x 60	M 24 x 65

Empfohlenes Zubehör:

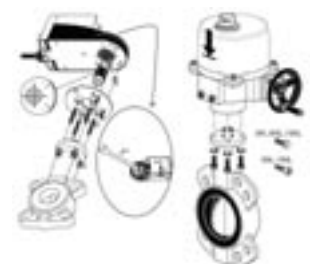
Flanschschrauben

Schraubenanzahl entsprechend dem jeweiligen Flansch.
 Bei Typ „BB“ doppelte Anzahl an Schrauben verwenden.
 Für Flansche entsprechend EN 1092.

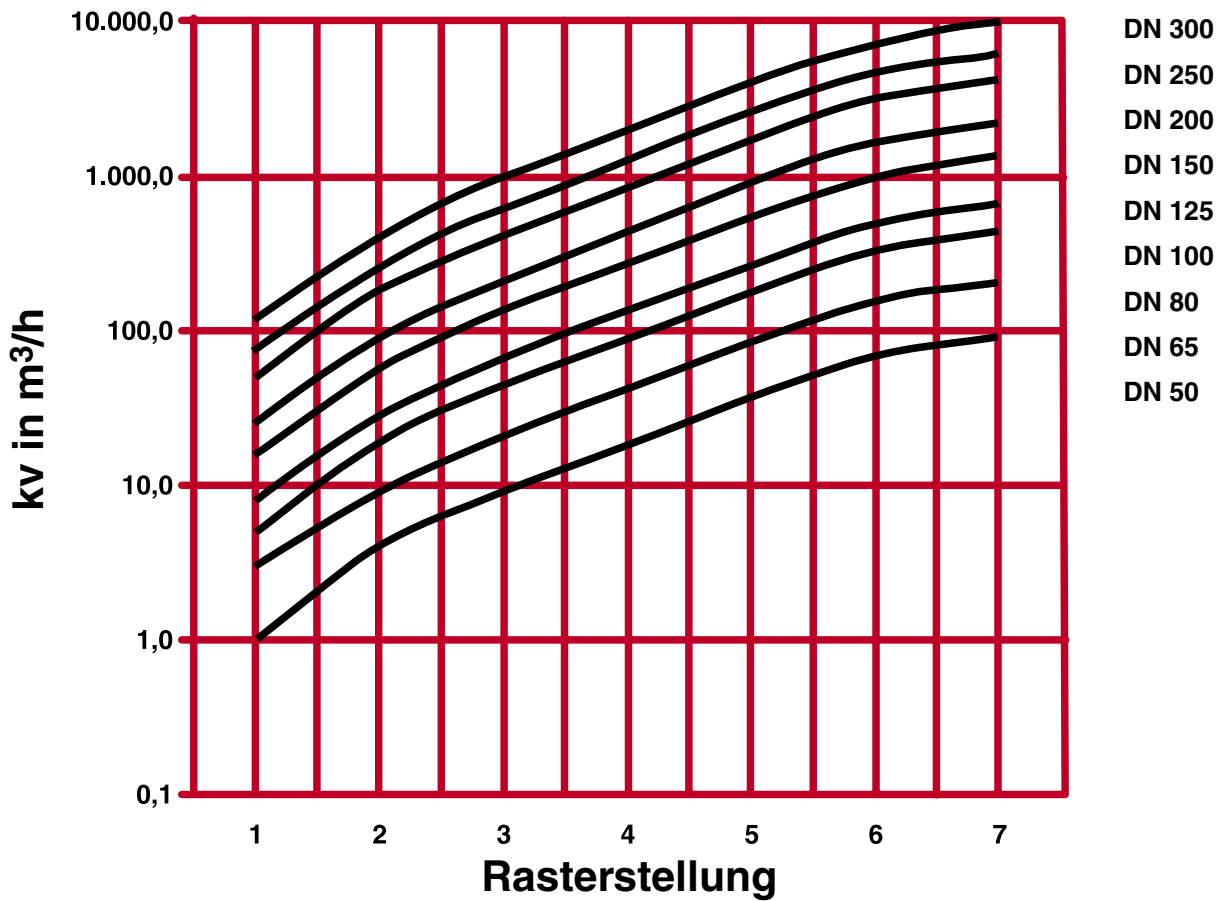
Elektrische Antriebe Belimo für HERZ Absperrklappen

DN	NPS	Notwendige Stellkraft, Nm			Langsamer Antrieb 150 s			Schneller Antrieb (15...25 s)		
		6 bar	10 bar	16 bar	6 bar	10 bar	16 bar	6 bar	10 bar	16 bar
50	2	12	13	13	SM230A, AF230			SY1-230-3-T		
65	2,5	18	18	20						
80	3	25	26	28	GM230A			SY2-230-3-T		
100	4	39	41	44						
125	5	65	69	76				SY3-230-3-T		
150	6	91	97	110						
200	8	180	190	210				SY4-230-3-T		
250	10	275	315							
300	12	390	440					SY4-230-3-T	SY5-230-3-T	

Schema der Befestigung



kv-Werte in Abhängigkeit der Hebelstellung



Sämtliche in dieser Broschüre enthaltenen Angaben entsprechenden zum Zeitpunkt der Drucklegung vorliegenden Informationen und dienen nur zur Information. Änderungen im Sinne des technischen Fortschrittes sind vorbehalten. Die Abbildungen verstehen sich als Symboldarstellungen und können somit optisch von den tatsächlichen Produkten abweichen. Mögliche Farbabweichungen sind drucktechnisch bedingt. Länderspezifische Produktabweichungen sind möglich. Änderungen von technischen Spezifikationen und der Funktion vorbehalten. Bei Fragen kontaktieren Sie bitte die nächstgelegene HERZ-Niederlassung.

HERZ Armaturen

Richard-Strauss-Straße 22 • A-1230 Wien

e-mail: office@herz-armaturen.com • www.herz-armaturen.com

