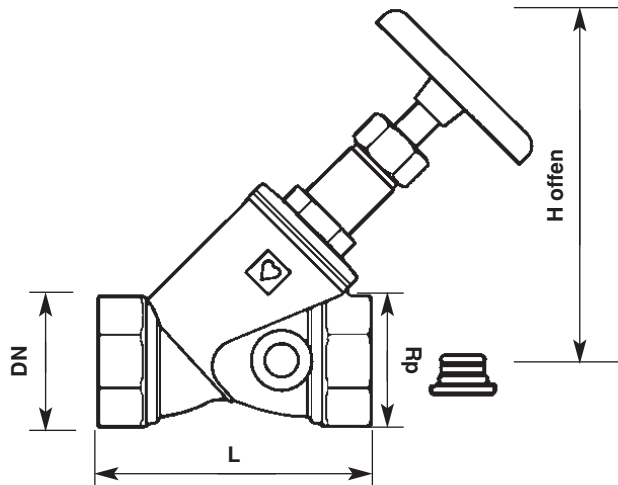


HERZ STRÖMAX - AW

Absperrventil für Trinkwasseranlagen in Gebäuden

Normblatt für
4115 AW
Ausgabe 1003



4115 AW



Marke W1.331

Bestellnummern 4115 AW	DN	L	H _{offen}	R _p
2 4115 00	10	60	85	3/8
2 4115 11	15	65	90	1/2
2 4115 12	20	75	115	3/4
2 4115 13	25	90	130	1
2 4115 14	32	110	156	1 1/4
2 4115 15	40	120	175	1 1/2
2 4115 16	50	150	215	2
2 4115 17	65	180	297	2 1/2
2 4115 18	80	210	325	3

Einbaumaße in mm
Bestellnummern

Schrägsitz-Absperrventil aus Kupferlegierung mit beidseitiger Gewindemuffe und steigender Spindel. Alle Metallteile, die vom Trinkwasser berührt werden, sind aus entzinkungsbeständiger Kupferlegierung hergestellt. Dichtungswerkstoffe bestehen aus physiologisch unbedenklichem Material. Oberteil durch O-Ring im Gehäuse eingedichtet. Spindelabdichtung durch Stopfbüchse. Beidseitig Entleerungsbohrungen, eine davon mit einer Schraube verschlossen. Grünes Handrad. Volumenstromklasse V_B , Armaturengruppe I, ÖNORM EN 1213

Ausführung

1 **0276** Entleerungsventil mit Griff und schwenkbarem Schlauchanschluss, gelbe Ausführung, Schlauchanschluss 1 **6206** 01 ist separat zu bestellen.
DN10-DN50: 2 Entleerungsbohrungen 1/4, DN65-DN80: 2 Entleerungsbohrungen 3/8

Entleerungsarmaturen

Zum Absperrn von Trinkwasserleitungen und -anlagen in Gebäuden

Anwendungsgebiet

2 **4125** DN15-80 STRÖMAX-AWD, Absperrventil mit nichtsteigender Spindel, MuffexMuffe
2 **4315** DN15-50 STRÖMAX-AW, Absperrventil mit steigender Spindel, AGxAG
2 **4325** DN15-50 STRÖMAX-AWD, Absperrventil mit nichtsteigender Spindel, AGxAG
2 **4117** DN15-50 STRÖMAX RW und MW, Strangregulierventil mit steigender Spindel, MuffexMuffe

weitere Ausführungen

Ventil wird rechtsdrehend geschlossen
Max. Betriebstemperatur 80°C
gelegentliche Temperaturanstiege bis 95°C sind zulässig, wenn sie nicht länger als 1 h andauern.
Max. Betriebsdruck 10 bar
Max. Differenzdruck auf geschlossenen Sitz 10 bar

Betriebsdaten

Änderungen im Sinne des technischen Fortschrittes vorbehalten.

Durchflussrichtung

Die Durchflussrichtung ist entsprechend dem Pfeil am Gehäuse zu beachten. Es ist kein Spezialwerkzeug erforderlich.

Einbaulage

Für jede Einbaulage, Achtung auf die steigende Ventilspindel.

Konstruktive Besonderheiten

Das Absperrventil DN10 ist mit Spezialmuffen ausgestattet. Es kann wahlweise ein Gewinderohr oder mittels Klemmset ein kalibriertes Kupferrohr angeschlossen werden. Klemmsets sind separat zu bestellen.

Rohrdurchmesser mm	12	8	10	12	14	15	16	18
Ventil DN	10		15					
Adapter BestNr.	1 6266 01	1 6266 01	1 6266 01	1 6266 01	1 6266 01	1 6266 01	1 6266 01	1 6266 01
Klemmset BestNr.	1 6292 00	1 6274 18	1 6274 00	1 6274 01	1 6274 02	1 6274 03	1 6274 04	1 6274 04
Klemmset weichdichtend wahlweise BestNr.				1 6276 12	1 6275 02	1 6276 15	1 6275 04	1 6276 18

Rohrdurchmesser mm	8	10	12	14	15	16	18
Ventil DN	20						
Adapter BestNr.	1 6266 20	1 6266 20	1 6266 20	1 6266 20	1 6266 20	1 6266 20	1 6266 20
Klemmset BestNr.	1 6274 18	1 6274 00	1 6274 01	1 6274 02	1 6274 03	1 6266 20	1 6274 04
Klemmset weichdichtend wahlweise BestNr.			1 6276 12		1 6276 15		1 6276 18

Rohrdurchmesser mm	8	10	12	14	15	16	18	22
Ventil DN	25							
Adapter BestNr.	P 1928 05	P 1928 05	P 1928 05	P 1928 05	P 1928 05	P 1928 05	P 1928 05	1 6266 03
Klemmset BestNr.	1 6274 18	1 6274 00	1 6274 01	1 6274 02	1 6274 03	1 6274 04	1 6276 18	1 6273 01

Bei der Montage von Weichstahl- oder Kupferrohren mit Klemmset empfehlen wir die Verwendung von Stützhülsen. Das Gewinde der Klemmringschraube, bzw. Mutter sowie der Klemmring selbst sind mit Silikonöl zu ölen. Wir verweisen auf unsere Verarbeitungsanleitung.

Rohranschluss mit Klemmsets

Kunststoffrohranschluss

Die Absperrventile sind in Anlagen mit Kunststoffrohren einsetzbar. An die Spezialmuffen werden Adapter und Kunststoffrohranschlüsse montiert.

Rohrdurchmesser mm	14x2	16x2	16x2,2	17x2	17x2,5	18x2	18x2,5	20x2
Ventil DN	15							
Adapter BestNr.	1 6266 01	1 6266 01	1 6266 01	1 6266 01	1 6266 01	1 6266 01	1 6266 01	1 6266 01
Kunststoffrohranschluss "K" BestNr.	1 6097 02	1 6097 03	1 6097 12	1 6097 04	1 6097 05	1 6097 07	1 6097 06	1 6097 08
Kunststoffrohranschluss wahlweise BestNr.	1 6098 02	1 6098 03	1 6098 12	1 6098 04	1 6098 05	1 6098 07	1 6098 06	1 6098 08

Rohrdurchmesser mm	20x2,5	20x3,5	14x2	16x2	16x2,2	17x2	17x2,5	18x2
Ventil DN	15			20				
Adapter BestNr.	1 6266 01	1 6266 01	1 6266 20	1 6266 20	1 6266 20	1 6266 20	1 6266 20	1 6266 20
Kunststoffrohranschluss "K" BestNr.	1 6097 11	1 6097 10	1 6097 02	1 6097 03	1 6097 12	1 6097 04	1 6097 05	1 6097 07
Kunststoffrohranschluss wahlweise BestNr.	1 6098 11	1 6098 10	1 6098 02	1 6098 03	1 6098 12	1 6098 04	1 6098 05	1 6098 07

Rohrdurchmesser mm	18x2,5	20x2	20x2,5	20x3,5	14x2	16x2	16x2,2	17x2
Ventil DN	20				25			
Adapter BestNr.	1 6266 20	1 6266 20	1 6266 20	1 6266 20	P 1928 05	P 1928 05	P 1928 05	P 1928 05
Kunststoffrohranschluss "K" BestNr.	1 6097 06	1 6097 08	1 6097 11	1 6097 10	1 6097 02	1 6097 03	1 6097 12	1 6097 04
Kunststoffrohranschluss wahlweise BestNr.	1 6098 06	1 6098 08	1 6098 11	1 6098 10	1 6098 02	1 6098 03	1 6098 12	1 6098 04

Rohrdurchmesser mm	17x2,5	18x2	18x2,5	20x2	20x2,5	20x3,5	25x3,5	26x3	Kunststoffrohranschluss
Ventil DN	25								
Adapter BestNr.	P 1928 05	P 1928 05	P 1928 05	P 1928 05	P 1928 05	P 1928 05	1 6266 03	1 6266 03	
Kunststoffrohranschluss "K" BestNr.	1 6097 05	1 6097 07	1 6097 06	1 6097 08	1 6097 11	1 6097 10	1 6198 00	1 6198 01	
Kunststoffrohranschluss wahlweise BestNr.	1 6098 05	1 6098 07	1 6098 06	1 6098 08	1 6098 11	1 6098 10			

1 0276 09	1/4	Entleerungsventil mit Griff und schwenkbarem Schlauchanschluss für DN10-DN50	Zubehör
1 0276 00	3/8	Entleerungsventil mit Griff und schwenkbarem Schlauchanschluss für DN 65 und DN80	
1 6206 01		Schlauchanschluss	

1 0273 09	1/4	Verschlussschraube mit O-Ringdichtung und Innensechskant für DN10-DN50	Ersatzteile
1 0273 00	3/8	Verschlussschraube mit O-Ringdichtung und Innensechskant für DN65 und DN80	
2 6519 00		Korbhandrad grün mit Befestigungsschraube für DN10-DN15	
2 6519 02		Korbhandrad grün mit Befestigungsschraube für DN20	
2 6519 03		Korbhandrad grün mit Befestigungsschraube für DN25	
2 6519 04		Korbhandrad grün mit Befestigungsschraube für DN32-DN40	
2 6519 06		Korbhandrad grün mit Befestigungsschraube für DN50	
2 6519 07		Korbhandrad grün mit Befestigungsschraube für DN65-DN80	
2 6385 01		Oberteil komplett DN10-DN15	
2 6385 02		Oberteil komplett DN20	
2 6385 03		Oberteil komplett DN25	
2 6385 04		Oberteil komplett DN32	
2 6385 05		Oberteil komplett DN40	
2 6385 06		Oberteil komplett DN50	
2 6385 07		Oberteil komplett DN65	
2 6385 08		Oberteil komplett DN80	

Entsprechend dem Verwendungszweck der Armatur ist saubere Verarbeitung erforderlich. Die Einbringung von Schmutz in die Armatur ist zu vermeiden. Es sind nur für den Trinkwasserbereich zugelassene Dichtmaterialien zu verwenden. Bei der Montage soll das Montagewerkzeug direkt an der aufzudichtenden Muffe angreifen, da sonst eine Verwindung des Ventilgehäuses eintreten könnte. Die Ventilmuffen sind auf normkonforme konische Gewindestutzen, unter Verwendung von Dichtmaterial, von dafür ausgebildeten Fachkräften aufzuschrauben. Bei ungenügenden Platzverhältnissen kann der Ventiloberteil während der Montage demontiert werden. Es ist bei der Wiedermontage wegen der vorhandenen O-Ring-Dichtung kein Dichtmittel zu verwenden, auch übermäßiger Anzug des Ventiloberteils ist nicht notwendig.

Werkstoffe

Minimale Durchflusswerte in l/s bei Dp 10 kPa entsprechend ÖNORM EN 1213, Volumenstromklasse V_B, Armaturengruppe I

Dim	l/s
DN 10	0,25
DN 15	0,50
DN 20	1,00
DN 25	1,75
DN 32	3,00
DN 40	4,00
DN 50	6,75
DN 65	11,00
DN 80	16,00