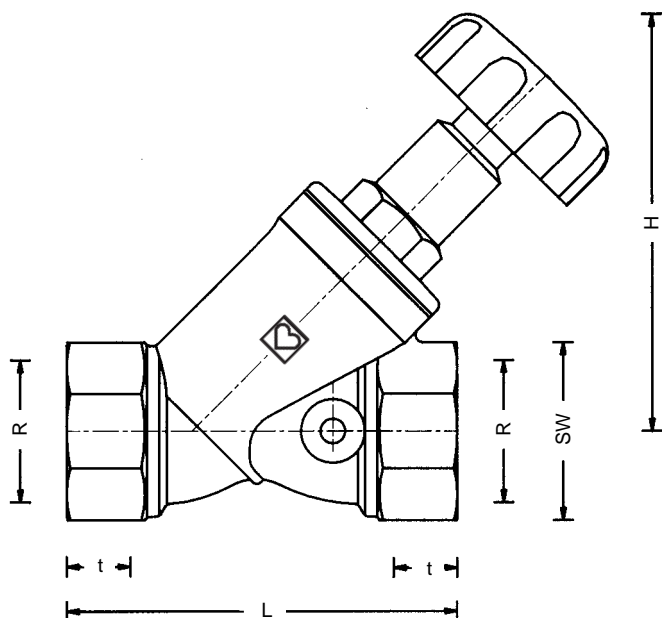


STRÖMAX-D

HERZ-Absperrventile in Schrägsitzform mit nichtsteigender Spindel

Normblatt
4125 D
Ausgabe 0999



Artikelnummer	R Anschluß	L	H	t	SW 6-kant	SW 8-kant	Bestellnummern		Einbaumaße in mm Bestellnummern
							4125 D	4125 AD	
4125 D	1/2"	65	86	15,0	27	–	1 4125 61	1 4125 71	
	3/4"	75	92	16,3	32	–	1 4125 62	1 4125 72	
	1"	90	105	19,1	41	–	1 4125 63	1 4125 73	
	1 1/4"	110	118	21,4	–	50	1 4125 64	1 4125 74	
	1 1/2"	120	127	21,4	–	55	1 4125 65	1 4125 75	
	2"	150	155	25,7	–	70	1 4125 66	1 4125 76	
	2 1/2"	180	205	30,0	–	85	1 4125 67	1 4125 77	
	3"	210	226	25,0	–	100	1 4125 68	1 4125 78	

4125 D	1/2"–3"	STRÖMAX-D-Absperrventile in Schrägsitzform, gelbe Ausführung, Muffe x Muffe, mit langen Gewindemuffen, nichtsteigender Spindel, Spindelabdichtung durch elastischen Doppel-O-Ring.	Ausführungen
4125 AD	1/2"–3"	STRÖMAX-D-Absperrventile in Schrägsitzform, Ausführung wie 4125 D, jedoch mit 2 Anbohrungen für Entleerungsarmaturen, 1 Verschlußschraube 272 ist aufgeschraubt. Entleerungsventile sind separat zu bestellen.	

4215 G	1/2"–3"	STRÖMAX-G-Absperrventile, Geradesitzform	Weitere Ausführungen Absperrventile
4215 AG	1/2"–3"	detto, mit 2 Anbohrungen für Entleerungsarmaturen	
4115	3/8"–3"	STRÖMAX-Absperrventile, Spindelabdichtung mit Stopfbüchse, Schrägsitzform	
4115 A	1/2"–3"	detto, mit 2 Anbohrungen für Entleerungsarmaturen	

Ventile: 1/2"–2": Rohrgewinde 1/4"; Ventile 2 1/2"–3": Rohrgewinde 3/8".

270	1/4"–3/8"	Entleerungsventil mit Griff	Entleerungsarmaturen separat zu bestellen
272	1/4"–3/8"	Verschlußschraube	
275	1/4"–3/8"	Entleerungsventil für Schlauchanschluß	

Änderungen im Sinne des technischen Fortschrittes vorbehalten.

HERZ Armaturen

Richard-Strauss-Straße 22 • A-1230 Wien



Anlagen mit Kalt- und Warmwasser.
Bei Verwendung für andere Medien bitten wir um Rückfrage.

Anwendungsgebiet

Max. Betriebstemperatur **110 °C**
Max. Betriebsdruck **10 bar**
Heizwasserqualität entsprechend ÖNORM H 5195 bzw. VDI-Richtlinien 2035.

Betriebsdaten

Beim Einsatz von HERZ-Klemmsets für Kupfer- und Stahlrohre sind die zulässigen Temperatur- und Druckangaben laut EN 1254-2:1998 gemäß Tabelle 5 zu beachten. Für Kunststoffrohranschlüsse gelten max. Betriebstemperatur 80 °C und max. Betriebsdruck 4 bar, sofern vom Rohrerhersteller zugelassen.

HERZ-Klemmsset

Die Absperrventile R = 1/2" sind mit Spezialmuffen ausgestattet. Es kann wahlweise ein Gewinderohr oder mittels Klemmsset ein kalibriertes Weichstahl- oder Kupferrohr angeschlossen werden. Für die Ventile R = 1/2" für Rohraußendurchmesser 10, 12, 14, 16 und 18 mm, sowie für Ventile R = 3/4" für Rohraußendurchmesser 18 mm ist der Adapter 6272 zwischen Muffe und Klemmsset zu verwenden. Klemmsset und Klemmssetadapter sind separat zu bestellen.

Rohranschluß mit Klemmsets

Rohr Ø D mm	10	12	14	15	16	18	18
Ventil R =	1/2"						3/4"
Adapter Best.-Nr.	1 6272 01	1 6272 01	1 6272 01		1 6272 01	1 6272 11	1 6272 12
Klemmsset Best.-Nr.	1 6284 00	1 6284 01	1 6284 03	1 6292 01	1 6284 05	1 6289 01	1 6289 01

Bei der Montage von Weichstahl- oder Kupferrohren mit Klemmsets empfehlen wir die Verwendung von Stützhülsen. Für eine einwandfreie Montage ist das Gewinde der Klemmringschraube, bzw. -mutter, sowie der Klemmring selbst mit Silikonöl zu ölen. Wir verweisen auf unsere Verarbeitungsanleitung.

Kunststoffrohranschluß

Die Absperrventile R = 1/2" sind in Anlagen mit Kunststoffrohren einsetzbar. An die Spezialmuffen werden Adapter und Kunststoffrohranschlüsse montiert. Ausführungen und Dimensionen sind dem HERZ-Lieferprogramm zu entnehmen.

STRÖMAX-D-Absperrventile sind mit Spindelabdichtung mittels elastischem Doppel-O-Ring ausgestattet.

Spindelabdichtung

Die wartungsfreie Doppel-O-Ring-Abdichtung gewährleistet eine dauerhafte, sichere Abdichtung der Ventilspindel sowie Leichtgängigkeit bei der Betätigung des Ventils und ist für eine maximale Betriebstemperatur von 150 °C geeignet.

Doppel-O-Ring

Durchflußrichtungen

Der abzugsicher befestigte Kegel ermöglicht die Durchströmung des Ventils in beiden Richtungen.

Konstruktive Besonderheiten

Sitzdichtung

Die temperaturfeste und dauerelastische Weichdichtung ist korrosionsfest, klebt nicht an und ist für eine maximale Betriebstemperatur von 150 °C geeignet.

Zur Wärmedämmung und zur Vermeidung von Wärmeverlusten wird die Montage von Wärmedämmschalen empfohlen.

Wärmedämmschalen Art. Nr. 4095

Diese bestehen aus zwei ineinanderfassenden Halbschalen und der Spindelabdeckung. Die Teile werden durch Überlappung geschlossen und mittels Spannbänder zusammengehalten. Abnehmen und neuerliche Verwendung ist jederzeit möglich.

Wärmedämmschalen können bis zu einer maximalen Betriebstemperatur von 120 °C eingesetzt werden.

Ausführungen und Dimensionen sind dem HERZ-Lieferprogramm zu entnehmen.

1 **4095** Wärmedämmschalen
Bestellnummern laut HERZ-Lieferprogramm

Zubehör

1 **6389** STRÖMAX-D-Oberteil
Bestellnummern laut HERZ-Lieferprogramm
1 **6517 00** Handrad

Ersatzteile

