

HERZ STRÖMAX - AWD-

Absperrventil für Trinkwasseranlagen

Normblatt für

4325 AWD

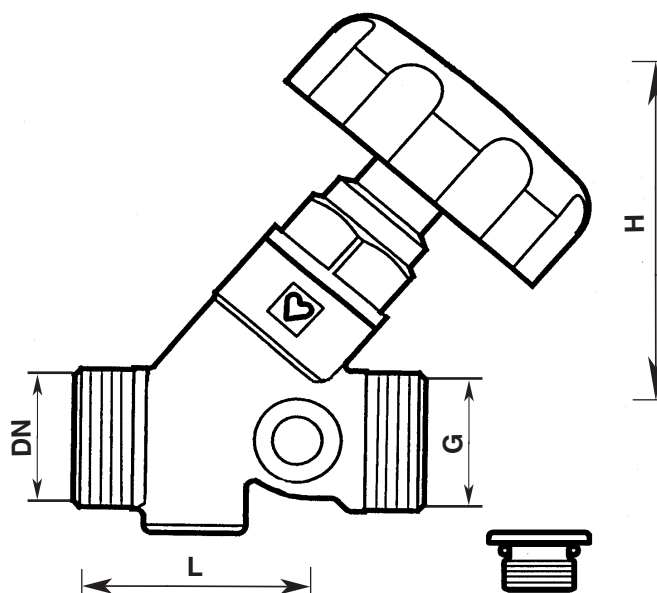
Ausgabe 0704

4325 AWD



Marke W 1.332

4325



Bestellnummern 4325 AWD	DN	L	H	G
2 4325 71	15	65	86	3/4
2 4325 72	20	75	92	1
2 4325 73	25	90	105	1 1/4
2 4325 74	32	110	118	1 1/2
2 4325 75	40	120	127	2
2 4325 76	50	150	155	2 1/2
2 4325 91	15	65	86	3/4 m. Konus

Einbaumaße in mm
Bestellnummern

Schrägsitz-Absperrventil aus Kupferlegierung mit beidseitigem Außengewinde und nichtsteigender Spindel. Alle Metallteile, die vom Trinkwasser berührt werden, sind aus entzinkungsbeständiger Kupferlegierung hergestellt. Dichtungswerkstoffe bestehen aus physiologisch unbedenklichen Material. Oberteil durch O-Ring im Gehäuse eingedichtet. Spindelabdichtung durch zwei O-Ringe. Beidseitige Entleerungsbohrungen, wovon eine mit einer Schraube verschlossen ist. Grünes Handrad. Volumenstromklasse VB, Armaturengruppe I, ÖNORM EN 1213.

Ausführung

1 **0276** Entleerungsventil mit Griff und schwenkbarem Schlauchanschluss, gelbe Ausführung, Schlauchanschluss 1 **6206** 01 ist separat zu bestellen.
DN 10 - DN 50: 2 Entleerungsbohrungen 1/4.

Entleerungsarmaturen

Zum Absperrn von Trinkwasserleitungen und -anlagen in Gebäuden.

Anwendungsgebiet

2 4115	DN 10 - 80	STRÖMAX-AW, Absperrventil mit steigender Spindel, Muffe x Muffe.
2 4125	DN 15 - 80	STRÖMAX-AWD, Absperrventil mit nichtsteigender Spindel, Muffe x Muffe.
2 4315	DN 15 - 50	STRÖMAX-AW, Absperrventil mit steigender Spindel, AG x AG.
2 4117	DN 15 - 50	STRÖMAX RW und MW, Strangregulierventil mit steigender Spindel, Muffe x Muffe.

weitere Ausführungen

HERZ Armaturen

Richard-Strauss-Straße 22 · A-1230 Wien

e-mail: office@herz-armaturen.com · www.herz-armaturen.com



Ventil wird rechtsdrehend verschlossen.
 Max. Betriebstemperatur 80 °C
 gelegentliche Temperaturanstiege bis 95 °C sind zulässig, wenn sie nicht länger als 1 h andauern.
 Max. Betriebsdruck 10 bar.
 Max. Differenzdruck auf geschlossenen Sitz 10 bar.

Betriebsdaten

Durchflussrichtung

Die Durchflussrichtung ist entsprechend dem Pfeil am Gehäuse zu beachten.
 Es ist kein Spezialwerkzeug erforderlich.

Einbaulage

Für jede Einbaulage.

Konstruktive Besonderheiten

Das Absperrventil 2 **4325** 91 ist mit einem Außengewinde mit Konus für Klemmsatanschluss ausgeführt. Klemmsets sind separat zu bestellen.
 Bei der Montage von Weichstahl- oder Kupferrohren mit Klemmsset empfehlen wir die Verwendung von Stützhülsen. Das Gewinde der Klemmringschraube, bzw. Mutter sowie der Klemmring selbst sind mit Silikonöl zu ölen. Wir verweisen auf unsere Verarbeitungsanleitung.

Rohranschluss mit Klemmsets oder Kunststoffrohranschluss

1 0276 09	1/4	Entleerungsventil mit Griff und schwenkbarem Schlauchanschluss für DN 10 - DN 50.
1 6206 01		Schlauchanschluss.

Zubehör

1 0273 09	1/4	Verschlusschraube mit O-Ringdichtung und Innensechskant für DN 10 - DN 50
2 6517 00		Handrad grün mit Befestigungsschraube für DN 15 - DN 50.
2 6389 01		Oberteil komplett DN 15
2 6389 02		Oberteil komplett DN 20
2 6389 03		Oberteil komplett DN 25
2 6389 04		Oberteil komplett DN 32
2 6389 05		Oberteil komplett DN 40
2 6389 06		Oberteil komplett DN 50

Ersatzteile

Entsprechend dem Verwendungszweck der Armatur ist saubere Verarbeitung erforderlich. Die Einbringung von Schmutz in die Armatur ist zu vermeiden. Es sind nur für den Trinkwasserbereich zugelassene Dichtmaterialien zu verwenden. Bei der Montage soll das Montagewerkzeug direkt an der aufzudichtenden Muffe angreifen, da sonst eine Verwindung des Ventilgehäuses eintreten könnte. Die Ventilmuffen sind auf normkonforme konische Gewindestutzen, unter Verwendung von Dichtmaterial, von dafür ausgebildeten Fachkräften aufzuschrauben. Bei ungenügenden Platzverhältnissen kann der Ventiloberteil während der Montage demontiert werden. Es ist bei der Wiedermontage wegen der vorhandenen O-Ring-Dichtung kein Dichtmittel zu verwenden, auch übermäßiger Anzug des Ventiloberteils ist nicht notwendig.

Warnhinweis

Minimale Durchflusswerte in l/s bei Dp 10 kPa entsprechend ÖNORM EN 1230, Volumenstromklasse VB, Armaturengruppe I

Dim	l/s	DN 25	1,75
DN 10	0,25	DN 32	3
DN 15	0,5	DN 40	4
DN 20	1	DN 50	6,75