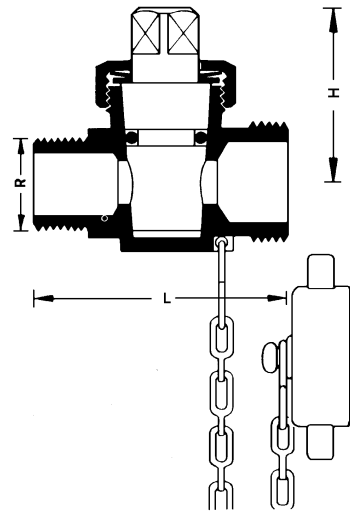


KESSELFÜLL- UND ENTLEERUNGSHÄHNE

Normblatt für
4119
Ausgabe 0999



4119 3/8"-3/4"

Bestell- nummer	R Anschluß	SW	L	L ₁	H	Einbaumaße in mm L ₁ = Länge inkl. Schlauchanschluß
1 4119 00	3/8"	12	52	82	35	
1 4119 01	1/2"	12	54	84	38	
1 4119 02	3/4"	12	65	103	41	

Außengewinde

Anschlußgewinde

O-Ring und Tellerfeder, keine Dichtprobleme bei variabler Temperaturbeanspruchung.

Dichtelemente

10 bar

Max. Betriebsdruck

110 °C

Heizwasserqualität entsprechend ÖNORM H 5195 bzw. VDI-Richtlinie 2035.

**Max. Betriebs-
temperatur**

Unterhalb der Tellerfeder ist eine Reibscheibe eingelegt, die eine leichte und exakte Betätigung ermöglicht.

**Konstruktive
Besonderheiten**

1 6206 01 – 1/2" für Hahndimensionen 3/8" + 1/2"

1 6206 02 – 3/4" für Hahndimension 3/4"

Der Schlauchanschluß ist separat zu bestellen.

**Schlauchanschluß
Art. Nr. 6206**

Anlagen mit Kalt- und Warmwasser.

Anwendungsgebiet

Kesselfüll- und Entleerungshähne sowie Schlauchanschlüsse werden in gelber Ausführung (Messing) geliefert.

Ausführungen

Änderungen im Sinne des technischen Fortschrittes vorbehalten.

HERZ Armaturen

Richard-Strauss-Straße 22 • A-1230 Wien

